

ПАЙДАЛАНУ ЖӨНІНДЕГІ ҚҰРАЛЫ

INSTRUCȚIUNI DE UTILIZARE

РУКОВОДСТВО ПО ЭКСПЛУАТАЦИИ

UPUTSTVO ZA UPOTREBU

ІНСТРУКЦІЯ З ЕКСПЛУАТАЦІЇ

KK

RO

RU

SR/MNE

UK

**GBK 80-200 E5**

**gorenje**

[www.gorenje.com](http://www.gorenje.com)

# ЗАСТЕРЕЖЕННЯ

-  Цей прилад може експлуатуватися дітьми, старшими 8 років, людьми з обмеженими фізичними, сенсорними й розумовими здібностями, а також тими, хто не володіє достатнім досвідом або знаннями, лише під наглядом особи, відповідальної за їхню безпеку, або після надання цією особою відповідних інструкцій, що гарантують безпечне користування приладом.
-  Не дозволяйте дітям гратися з приладом.
-  Чищення й доступне користувачеві технічне обслуговування не повинні здійснювати діти без нагляду.
-  Прилад призначено для побутового та промислового використання.
-  Монтаж повинні здійснювати кваліфіковані фахівці з дотриманням чинних норм і правил у відповідності до інструкції виробника.
-  Для підключення до системи водопостачання напірного (закритого) типу на трубу подачі води водонагрівача обов'язково слід установити запобіжний клапан з номінальним тиском 0,6 МПа (6 бар), 0,9 МПа (9 бар) або 1,0 МПа (10 бар) (див. таблицю маркування), що дозволяє уникнути підвищення тиску в баку більше, ніж на 0,1 МПа (1 бар) відносно номінального.
-  Вода може капати з вихідного отвору запобіжного клапана, тому він має залишатися відкритим для доступу повітря.
-  Вихідний отвір запобіжного клапана має бути направлений униз і встановлений у такий спосіб, щоб не допускати замерзання води.
-  Для нормального функціонування запобіжного клапана необхідно самостійно проводити регулярні перевірки з метою видалення водного каменя й запобігання блокуванню клапана.
-  Між водонагрівачем і запобіжним клапаном заборонено встановлювати запірний клапан, оскільки він блокує роботу запобіжного клапана!
-  Перед підключенням до електромережі водонагрівач слід обов'язково наповнити водою!
-  Водонагрівач обладнаний додатковим термозапобіжником, який спрацьовує у разі виходу з ладу термостату. Якщо термостат виходить з ладу, температура води у водонагрівачі може сягати 130 °С. Під час монтажу систем водопроводу слід обов'язково враховувати вказані температурні перенавантаження.
-  У разі відімкнення водонагрівача від електромережі слід злити всю воду з баку з тим, щоб уникнути її замерзання.
-  Зливання води з водонагрівача відбувається через трубу подачі води бака. Задля цього рекомендується встановити між запобіжним клапаном і трубою подачі води Т-подібний з'єднувач з випускним клапаном.
-  Будь ласка, не намагайтеся усунути можливі несправності теплового насоса самотужки, а повідомляйте про них найближчий уповноважений сервісний центр.



Прилади виготовлені з екологічно чистих компонентів, що дозволяє демонтувати їх по завершенні терміну придатності у найбільш безпечний спосіб і піддати вторинній переробці.

Вторинна переробка матеріалів дозволяє скоротити кількість відходів і знизити потребу у виробництві основних матеріалів (приміром, металу), що потребує значних енерговитрат, а також, відповідно, зменшити викид шкідливих речовин. Завдяки процедурам вторинної переробки скорочуються витрати природних ресурсів, адже пластикові відходи й відходи металів будуть повторно використані у виробничих процесах.

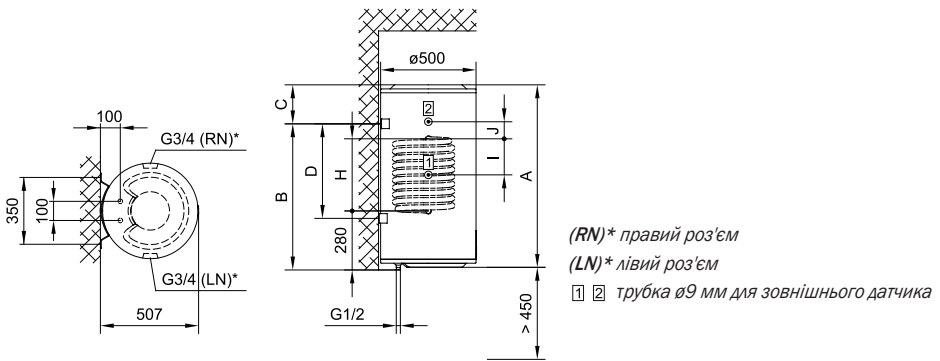
Докладнішу інформацію про систему утилізації відходів можна отримати в регіональному центрі утилізації або в компанії, що продає даний прилад.

# Шановний покупець, ми вдячні Вам за придбання нашої продукції. ПЕРЕД УСТАНОВКОЮ ТА ПЕРШИМ ВИКОРИСТАННЯМ ВОДОНАГРІВАЧА, БУДЬ ЛАСКА, УВАЖНО ПРОЧИТАЙТЕ ЦЮ ІНСТРУКЦІЮ!

Водонагрівач виготовлений згідно з чинними стандартами, випробуваний, має сертифікат відповідності вимогам технічного регламенту щодо безпеки машин та обладнання, а також сертифікат відповідності вимогам регламенту щодо електромагнітної сумісності. Основні технічні характеристики водонагрівача наведені в таблиці маркування, розміщеній з нижнього боку корпусу біля сполучних шлангів. Підключення до електромережі та водопроводу має здійснювати тільки кваліфікований фахівець. Сервісне обслуговування, ремонт, видалення накипу, перевірку або заміну антикорозійного захисного анода також може здійснювати тільки уповноважена сервісна служба.

## МОНТАЖ

Водонагрівач має бути встановлений якомога ближче до місця подачі води. При монтажі водонагрівача у приміщенні, де встановлені ванна або душ, слід обов'язково дотримуватися вимог стандарту IEC 60364-7-701 (VDE 0100, частина 701). Кріплення до стіни проводиться гвинтами номінальним діаметром не менше 8 мм. Слабкі стіни, на які планується повісити водонагрівач, слід відповідним чином укріпити. Нагрівач може бути закріплений тільки вертикально на стіні. Щоб уможливити подальше сервісне обслуговування, рекомендується при установці водонагрівача враховувати монтажні розміри (див. мал. 1).



Мал. 1: Монтаж на стіну у вертикальному положенні

	A	B	C	D	H	I	J
<b>GBK 80 E5</b>	810	615	210	-	340	170	-
<b>GBK 100 E5</b>	955	765	205	-	416	-	80
<b>GBK 120 E5</b>	1110	915	210	-	416	-	100
<b>GBK 150 E5</b>	1325	1115	225	-	416	-	100
<b>GBK 200 E5</b>	1450	1100	362	800	416	-	100

Сполучні й монтажні розміри водонагрівача [мм]

# ПІДКЛЮЧЕННЯ ДО ВОДОПРОВІДНОЇ МЕРЕЖІ

Труби подачі та відведення води позначені різними кольорами. Синій - холодна вода, червоний - гаряча.

Нагрівач можна під'єднати до водопроводу двома способами. Напірна (закрита) система підключення передбачає подачу води з кількох джерел, а безнапірна (відкрита) система – лише з одного. Залежно від обраної системи підключення необхідно встановити відповідні змішувальні батареї.

У напірній (закритій) системі підключення (мал. 2) необхідно у місцях подачі води використовувати змішувач із компенсатором тиску. Задля безпечної експлуатації водонагрівача на трубу подачі води слід установити запобіжний клапан або групу безпеки, що не допускає підвищення тиску більше, ніж на 0,1 МПа (1 бар) відносно номінального. Вихідний отвір запобіжного клапану має завжди бути відкритим для надходження повітря. При нагріванні тиск води у баку зростає до межі, встановленої у запобіжному клапані. Оскільки зворотний злив води до водопровідної мережі не передбачений, вода може капати з вихідного отвору запобіжного клапана. Цю воду можна спрямувати до стоку через сифон, який необхідно розмістити під запобіжним клапаном. Зливний шланг під вихідним отвором запобіжного клапана має бути спрямований прямо і вниз, не можна допускати його замерзання.

Запобігти стіканню крапель води можна, встановивши на трубі подачі води бак-розширювач об'ємом не менше 5% від об'єму баку водонагрівача.

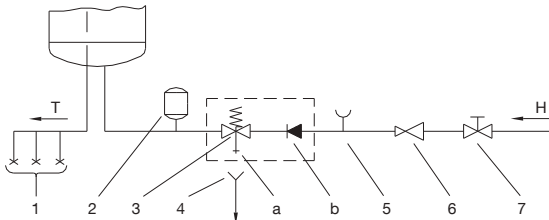
Задля забезпечення надійної роботи запобіжного клапана необхідно здійснювати його періодичний контроль – видаляти вапняний наліт і перевіряти клапан на предмет блокування. Під час перевірки необхідно відкрити запобіжний клапан, змінивши положення ручки або відгвинтивши гайки (залежно від типу клапана). Якщо при цьому через вихідний отвір витікає вода, клапан є справним.

У безнапірній (відкритій) системі (мал. 3) необхідно у місці подачі води встановити зворотний клапан, що запобігає витіканню води з баку за відсутності води в системі. За цієї системи дозволяється лише монтаж проточних змішувачів. У нагрівачі при нагріванні збільшується об'єм води, при цьому вода може капати з труби змішувача. Зупинити стікання води, сильно закручуючи кран на змішувачі, неможливо, це може призвести до пошкодження змішувача.

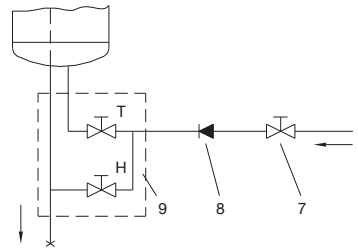


**Між водонагрівачем і запобіжним клапаном заборонено встановлювати запірний клапан, оскільки він блокує роботу запобіжного клапана!**

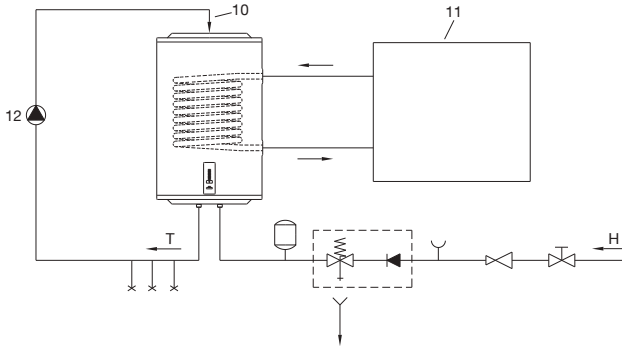
Водонагрівач можна під'єднувати до водопровідної мережі будинку без редуційного клапана, якщо тиск у мережі нижчий від номінального. Якщо тиск у мережі вищий від номінального, використання редуційного клапана є обов'язковим.



Малюнок 2: Напірна (закрита) система



Малюнок 3: Безнапірна (відкрита) система



Мал. 4: Підключення нагрівача до додаткового джерела енергії

#### ОПИС

- 1 Змішувач із компенсатором тиску
  - 2 Бак-розширювач
  - 3 Запобіжний клапан
  - a - Тестовий клапан
  - b - Зворотний клапан
  - 4 Лійка з підключенням до стоку
  - 5 Тестова насадка
  - 6 Редукційний клапан
  - 7 Запірний клапан
  - 8 Зворотний клапан
  - 9 Змішувач низького тиску
  - 10 - Зворотний трубопровід
  - 11 - Джерело енергії
  - 12 - Циркуляційний насос
- H холодна вода  
T гаряча вода

**⚠ Перед підключенням до електромережі водонагрівач слід обов'язково заповнити водою!**  
При першому наповненні відкрийте кран гарячої води на змішувачі. Бак буде заповнений, коли вода почне виходити через стік змішувача.

Комбінований водонагрівач GBK, ще має додатково вбудований трубчастий теплообмінник, для нагріву гарячої води з іншими джерелами енергії (напр.: центральне опалення, сонячні колектори або тепловий насос). Система опалення з електричним нагрівачем та з теплообмінником можуть працювати одночасно або окремо. Комбінований водонагрівач підключіть до мережі водопостачання, а також його підключіть ще до додаткового джерела енергії. Введення теплоносія в теплообмінник зазначено червоним, та вихід синім.

**⚠ УВАГА: Падіння температури додаткового джерела опалення та при включенні циркуляції води через теплообмінник, може призвести до неконтрольованого відведення тепла від нагрівача води. При підключенні до інших джерел опалення необхідно забезпечити належне виконання контролю температури додаткового ресурсу.**

Нагрівач GBK також може пов'язати з трубою циркуляції гарячою води. Циркуляція водопроводу гарячої води дозволяє у всіх точках споживання, завжди та відразу мати гарячу воду. Зворотний трубопровід гарячої води встановить в роз'єм у верхній частині нагрівача. Перед підключенням необхідно зняти пластикову кришку і відкрутити ущільнюючий ковпачок на верхній частині нагрівача.

**УВАГА:** Зворотний трубопровід гарячої води встановить перед заповненням нагрівача з водою. Використання циркуляційного водопроводу призведе до додаткових втрат тепла в водонагрівачі.

## ПІДКЛЮЧЕННЯ ДО ЕЛЕКТРОМЕРЕЖІ

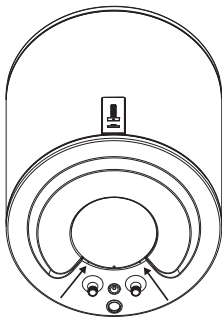
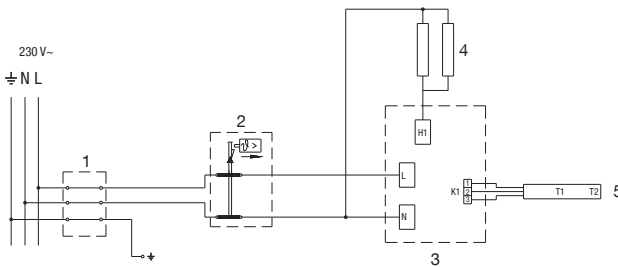


Рис. 5: Зняття захисної кришки

Перед підключенням до електромережі слід підключити до нагрівача приєднувальний кабель H05VV-F 3G 1,5 мм<sup>2</sup>. Для цього необхідно зняти захисну кришку.

Між водонагрівачем і мережею електроживлення має бути встановлено передбачений відповідними національними стандартами монтажу електроустановок пристрій, який би дозволяв повністю вимикати прилад з мережі.



Мал. 6: Електросхема

### ОПИС

- 1 - Приєднувальна клемма
- 2 - Біметалевий запобіжник
- 3 - Електронний регулятор
- 4 - Нагрівальний елемент (2 x 1000 Вт)
- 5 - Температурний датчик

- L Фаза живлення  
 N Нуль живлення  
 ⊕ Заземлення

**УВАГА!** Перед початком ремонту або чищення обов'язково вимкніть водонагрівач з електромережі! Усі дії повинні виконувати фахівці, які мають належну кваліфікацію!

# ЕКСПЛУАТАЦІЯ ВОДОНАГРІВАЧА

Після підключення до водопровідної та електричної мережі водонагрівач буде готовим до експлуатації. При підключенні живлення водонагрівач переходить до режиму готовності. У цьому режимі водонагрівач підтримує температуру 10 °С.

На малюнку описаний один з моделей електронного регулятора. Так як може нагрівачі, для яких розробили ці інструкції, різне обладнання, вони можуть також описувати функції та обладнання, що ваш нагрівач немає.



## ОПИС

- 1 - індикація встановленої/фактичної температури води в баку, індикація несправностей
- 2 - кнопка On/Off, установка температури
- 3 - індикація роботи нагрівача (тільки для моделей "EcoBase")  
- індикація роботи "SMART" функції (тільки для моделей "EcoSmart")
- 4 - кнопка включення / виключення "SMART" функції (тільки для моделей "EcoSmart")
- 5 - модель "EcoBase" або "EcoSmart"

Мал. 7: Панель управління

Нагрівач, який обладнаний електронним регулятором "EcoBase", дає можливість встановлювати температуру води, відображення температури води та діагностику несправностей.

Нагрівач з регулятором "EcoSmart" окрім функції "EcoBase" має ще розумний режим роботи нагрівача, що зменшує енергоспоживання.

## Включення /вимкнення водонагрівача

Для включення водонагрівача натисніть і утримуйте (3 секунди) кнопку 2. При повторному натисканні та втримванні (3 секунди) кнопки 2 водонагрівач перейде до режиму готовності.

## Робота водонагрівача – налаштування в ручному режимі

Налаштування температури здійснюється натисканням на кнопку [2] (стандартно встановлена температура 57 °С):

- \* - Захист від замерзання, температура ~10 °С.
- ⇒ - Температура води ~35 °С.
- есо - Температура води ~ 57 °С.
- }}} - Температура води ~75 °С.

Якщо після максимального нагріву "}}}" натиснути кнопку [2], програма повернеться до початкового стану "\*". Рекомендується положення "есо". Цей режим є найбільш економічним: підтримується температура води ~57 °С, утворення накипу і втрати тепла - менші, ніж при встановленні вищої температури.

Робота електричного нагрівача показує червона контрольна лампочка [3] (тільки для моделей "EcoBase"), яка світиться поки вода в нагрівачі не нагріється до встановленої температури, або до спеціального виключення. Температура води в нагрівачі відображається на індикаторі [1].

Якщо ви не збираєтесь користуватися водонагрівачем упродовж тривалого часу, регулятор температури слід установити в положення "\*", щоб уникнути замерзання води. У цьому режимі водонагрівач підтримуватиме температуру води приблизно 10 °С.

UK

## Робота водонагрівача в режимі "EcoSmart" (тільки для моделей "EcoSmart")

Цей режим є актуальним насамперед тоді, коли споживач має усталені звички щодо користування гарячою водою (приміром, приймає душ щодня приблизно в один і той же час). Для того, щоб водонагрівач перейшов до режиму роботи "EcoSmart", необхідно здійснити запис налаштувань користувача. Під час запису електронний регулятор запам'ятовує всі налаштування користувача, які будуть враховані при нагріванні води після завершення запису. Запис даних триває 7 днів. Робота водонагрівача в режимі "EcoSmart" зменшує споживання електроенергії.

- При натисканні на кнопку [4] почнеться запис ваших звичок. Під час запису блимає зелений індикатор [3]. Коли через 7 днів запис закінчується, режим запису автоматично починає здійснюватися. Під час роботи нагрівача в режимі «EcoSmart» світитися зелений індикатор [3].
- Для вимкнення запису налаштувань або роботи функції "EcoSmart" повторно натисніть на кнопку [4]. Водонагрівач повернеться до основного режиму роботи. Вода нагріватиметься до заданої температури.
- Перезапуск "EcoSmart" функції можливо за допомогою натискання кнопки [4]. Якщо режим роботи вже був записаний (запис був не перерваний), тільки ця почне здійснюватися. Світитися зелений індикатор [3]. Якщо запис був перерваний, почнеться новий 7 денний запис. Блимає зелений індикатор [3].
- Якщо звички користування гарячою водою зазнають змін, налаштування користувача можна перезаписати. Для цього слід натиснути й утримувати кнопку [4]. Запис нових налаштувань триватиме 7 днів.



## Функція "Антилегіонела"

Якщо температура води у водонагрівачі впродовж 14 днів не сягне 65 °С, включиться функція "Антилегіонела", ТЕН нагріє воду до температури 70 °С за 120 хвилин.

## Індикація несправностей

У разі виникнення несправностей у роботі водонагрівача в полі [1] почнуть блимати контрольні індикатори.

Несправність	Опис несправності	Індикація	Дії
E1	<ul style="list-style-type: none"><li>Несправність температурного датчика</li></ul>	<ul style="list-style-type: none"><li>Повторюване 2-разове швидке блимання контрольного індикатора в полі [1].</li></ul>	<ul style="list-style-type: none"><li>Звернутися до сервісного центру (водонагрівач не працює).</li></ul>
E5	<ul style="list-style-type: none"><li>Перегрів (температура &gt; 90 °С)</li></ul>	<ul style="list-style-type: none"><li>Повторюване 3-разове швидке блимання контрольного індикатора в полі [1].</li></ul>	<ul style="list-style-type: none"><li>Індикація несправності автоматично вимкнеться, коли температура впаде нижче встановленого значення.</li><li>При повторному виникненні цієї несправності зверніться до сервісного центру.</li></ul>
E44	<ul style="list-style-type: none"><li>"Сухе" включення</li></ul>	<ul style="list-style-type: none"><li>Повторюване 4-разове швидке блимання контрольного індикатора в полі [1].</li></ul>	<ul style="list-style-type: none"><li>Заповнити водонагрівач водою.</li><li>Помилка буде виправлена після вимкнення водонагрівача або після натискання й утримування кнопки [2] впродовж 3 секунд.</li></ul>

UK

## Випорожнення водонагрівача

Якщо водонагрівач буде відімкнено від електромережі, слід злити з нього всю воду, щоб уникнути замерзання. Вода зливається через вхідний патрубок водонагрівача. З цією метою рекомендується під час монтажу встановити між запобіжним клапаном і трубою подачі води спеціальний T-подібний з'єднувач з випускним клапаном. Перед випорожненням водонагрівача його необхідно відімкнути від електромережі, відкрити кран гарячої води на підключеному змішувачі і злити гарячу воду. Коли вода у водонагрівачі охолоне, клапан подачі холодної води слід закрити та від'єднати гнучкий шланг на отворі зливу гарячої води. Після цього водонагрівач можна випорожнити через вихідний клапан на трубі подачі води. Після зливу води через вхідний патрубок у нагрівачі залишиться невелика кількість води. Під час наступного заповнення нагрівача водою рекомендується відкрити кран гарячої води на змішувачі і дати воді стікати через зливний патрубок змішувача не менше 2 хвилини (струмінь має бути рівномірним, середнього напору, товщиною в олівець).

# ТЕХНІЧНЕ ОБСЛУГОВУВАННЯ І ДОГЛЯД

Зовнішню поверхню водонагрівача слід чистити м'якою тканиною і неагресивними рідкими миючими засобами, призначеними для догляду за гладкими лакованими поверхнями. Не слід використовувати абразивні миючі засоби і такі, що містять спирт.

Регулярний технічний огляд сприяє тривалій і надійній роботі водонагрівача. Гарантія на випадок пошкодження бака корозією дійсна лише за умови виконання всіх необхідних регулярних перевірок зносу захисного анода. Інтервал між технічними оглядами не повинен перевищувати термінів, указаних в гарантійному талоні. Технічний огляд має проводити фахівець уповноваженого сервісного центру, наділений правом зробити позначку щодо проведення огляду у гарантійному талоні виробу. Під час техогляду фахівець перевіряє стан антикорозійного захисного анода, за необхідності видаляє вапняний наліт, що накопичується на внутрішніх поверхнях водонагрівача в залежності від якості, кількості й температури води. Виходячи зі стану водонагрівача, фахівець сервісного центру після огляду надасть рекомендацію щодо дати наступного техогляду.



**Будь ласка, не намагайтеся відремонтувати водонагрівач самотужки, звертайтеся до сервісної служби.**

UK

## ТЕХНІЧНІ ХАРАКТЕРИСТИКИ ПРИБАДУ

Тип		GBK 80 E5	GBK 100 E5	GBK 120 E5	GBK 150 E5	GBK 200 E5
Об'єм	[л]	72,6	92,5	112,9	141,5	188,9
Номінальний тиск	[МПа (бар)]	0,6 (6) / 0,9 (9) / 1,0 (10)				
Вага/з водою	[кг]	51/131	56/156	62/182	72/222	90/290
Антикорозійний захист бака Емальований бак / магнієвий анод		• / •	• / •	• / •	• / •	• / •
Захист від перегріву		•	•	•	•	•
Захист від сухого включення		•	•	•	•	•
Потужність нагрівального елемента	[Вт]	2000				
Кількість нагрівальних елементів і їхня потужність	[Вт]	2 x 1000				
Напруга	[В~]	230				
Клас захисту		I				
Ступінь захисту		IP24				
Час нагрівання з 10 °С до 65 °С	[год]	2 <sup>37</sup>	3 <sup>16</sup>	3 <sup>55</sup>	4 <sup>54</sup>	6 <sup>32</sup>
Кількість змішаної води при 40 °С В40 <sup>2)</sup>	[л]	110	131	164	211	265
Габаритні розміри упаковки	[мм]	600 x 600 x 905	600 x 600 x 1050	600 x 600 x 1205	600 x 600 x 1420	600 x 600 x 1615

## Моделі з основною "EcoBase" регулюванням

Модель		GBK 80 OR	GBK 100 OR	GBK 120 OR	GBK 150 OR	GBK 200 OR
Профіль навантаження		M	L	L	XL	XL
Клас енергетичної ефективності <sup>1)</sup>		C	C	C	C	D
Енергетична ефективність при нагріванні води (ηВт/год) <sup>1)</sup>	[%]	36,2	37,4	37,2	38,1	35,2
Річне споживання електроенергії <sup>1)</sup>	[кВт/год]	1421	2738	2750	4395	4756
Добове споживання електроенергії <sup>2)</sup>	[кВт/год]	6,649	12,710	12,860	20,295	22,430
Налаштування температури термостату		ECO				
Значення "smart"		0	0	0	0	0

## Моделі з "EcoSmart" регулюванням

Модель		GBK 80 SM	GBK 100 SM	GBK 120 SM	GBK 150 SM
Профіль навантаження		M	L	L	XL
Клас енергетичної ефективності <sup>1)</sup>		B	C	C	C
Енергетична ефективність при нагріванні води (ηВт/год) <sup>1)</sup>	[%]	40	40	40	40
Річне споживання електроенергії <sup>1)</sup>	[кВт/год]	1261	2458	2469	4029
Добове споживання електроенергії <sup>2)</sup>	[кВт/год]	6,649	12,710	12,861	20,493
Налаштування температури термостату		ECO			
Значення "smart" <sup>3)</sup>		1	1	1	1
Тижневе споживання електроенергії при користуванні інтелектуальною системою управління	[кВт/год]	24,537	48,252	49,603	79,182
Тижневе споживання електроенергії без користування інтелектуальною системою управління	[кВт/год]	28,563	55,483	57,360	89,499

<sup>1)</sup> Регламент ЄС 812/2013; EN 50440

<sup>2)</sup> EN 50440

<sup>3)</sup> Дані щодо енергетичної ефективності та споживання електроенергії дійсні лише за умови включеного інтелектуального пристрою управління.

# ТЕХНІЧНІ ХАРАКТЕРИСТИКИ ТЕПЛОБМІННИКА

Тип		GBK 80 E5	GBK 100 E5	GBK 120 E5	GBK 150 E5	GBK 200 E5
Номінальний тиск	[МПа (бар)]	0,6 (6)				
Поверхня нагріву РТ	[м <sup>2</sup> ]	0,72	0,88			
Температура теплоносія в РТ	[°C]	5 - 85				

РТ - теплообмінник

ВИРОБНИК ЗБЕРІГАЄ ЗА СОБОЮ ПРАВО НА ВНЕСЕННЯ ЗМІН,  
ЩО НЕ ВПЛИВАЮТЬ НА ФУНКЦІЇ ПРИЛАДУ.

Інструкцію користувача також читайте на веб-сайті виробника: <http://www.gorenje.com>.

