

SOLOLIFT2 WC-1, WC-3

Інструкції з монтажу та експлуатації



SOLOLIFT2 WC-1, WC-3

Українська (UA)

Інструкції з монтажу та експлуатації 4

Додаток А 12

Українська (UA) Інструкції з монтажу та експлуатації

Переклад оригінальної англійської версії

Зміст

1. Загальні відомості	4
1.1 Стилі характеристики небезпеки	4
1.2 Примітки	5
2. Інформація про виріб	5
2.1 Інформація про виріб	5
2.2 Призначення	5
2.3 Рідини, що перекачуються	6
3. Отримання виробу	6
3.1 Транспортування	6
4. Монтаж	6
4.1 Монтаж механічної частини обладнання	6
4.2 Підключення електрообладнання	6
5. Обслуговування	7
5.1 Документація щодо обслуговування	7
5.2 Технічне обслуговування	7
5.3 Налаштування часу роботи	7
5.4 Інструкції з обслуговування	7
6. Пошук та усунення несправностей виробу	9
6.1 Двигун не запускається, коли рівень у резервуарі досягає рівня пуску	9
6.2 Двигун гуде, але не працює	9
6.3 Двигун працює безперервно або через нерівні проміжки часу	9
6.4 Насос працює, але не забезпечує номінальної витрати	10
6.5 Насосна станція відкачує повільно	10
6.6 З насосної станції чуто деренчання, але воду видалено	10
6.7 Запах із резервуара	10
6.8 Вода з душу або з іншого пристрою, підключеного до нижніх впускних отворів, стікає повільно, і з насосної станції йде зворотний потік	10
7. Технічні дані	11
8. Утилізація виробу	11
9. Відгук щодо якості документа	11

1. Загальні відомості

Цей пристрій може використовуватися дітьми віком від 8 років і старше, а також особами з обмеженими фізичними, сенсорними або розумовими здібностями або без досвіду роботи та знання за умови, що такі особи знаходяться під наглядом або пройшли інструктаж з безпечного використання цього пристрою та розуміють ризики, що з ним пов'язані.

Дітям забороняється гратися з цим пристроєм. Забороняється очищення та технічне обслуговування пристрою дітьми без нагляду.

Перед монтажем виробу слід ознайомитися з цим документом. Монтаж та експлуатація повинні виконуватись відповідно до місцевих норм та загальноприйнятих правил.



1.1 Стилі характеристики небезпеки

Наведені нижче символи та стилі характеристики небезпеки можуть з'являтися в інструкціях з монтажу та експлуатації, інструкціях з техніки безпеки та інструкціях з технічного обслуговування компанії Grundfos.

НЕБЕЗПЕЧНО

Вказує на небезпечну ситуацію, яка, якщо її неможливо уникнути, призведе до смерті або серйозної травми.

**ПОПЕРЕДЖЕННЯ**

Вказує на небезпечну ситуацію, яка, якщо її неможливо уникнути, може призвести до смерті або серйозної травми.

**УВАГА**

Вказує на небезпечну ситуацію, яка, якщо її неможливо уникнути, може призвести до незначної травми або травми середнього ступеня тяжкості.



Стилі характеристики небезпеки мають таку структуру:

СЛОВО-СИГНАЛ**Опис небезпеки**

Наслідок у разі недотримання попередження

- Захід із запобігання небезпеки.



1.2 Примітки

Наведені нижче символи та примітки можуть з'являтися в інструкціях з монтажу та експлуатації, інструкціях з техніки безпеки та інструкціях з технічного обслуговування компанії Grundfos.



Дотримуйтесь цих правил при роботі із вибухозахищеними виробами.



Синє або сіре коло з білим графічним символом вказує на те, що необхідно вжити захід.



Червоне або сіре коло з діагональною рискою, можливо з чорним графічним символом, вказує на те, що захід вживати не потрібно або його слід припинити.



Недотримання цих інструкцій може стати причиною несправності або пошкодження обладнання.



Рекомендації, що спрощують роботу.

2. Інформація про виріб

2.1 Інформація про виріб

WC-1 та WC-3 — це компактні, автоматичні каналізаційні насосні установки для відкачування стічних вод із приватних житлових приміщень у тих випадках, коли їх неможливо відвести самопливом безпосередньо в каналізацію.

Цей прилад призначений для побутового використання. Туалети, підключені до даного пристрою, використовуються як будь-який нормальний туалет, і вимагають мінімального обслуговування. Пристрій буде працювати автоматично, як тільки необхідний рівень води поступить у резервуар.

Якщо ви їдете на тривалий період, наприклад, на свята, рекомендується вимкнути подачу води до унітаза, що обслуговується пристроєм.

Гарантія розповсюджується тільки при умові використання туалетного паперу, фекалій і стічних вод. Будь-які пошкодження, викликані сторонніми предметами, такими як бавовна, презервативи, гігієнічні прокладки, вологі серветки, харчові продукти, волосся, метал, дерево або пластикові об'єкти, не покриваються гарантією. Розчинники, кислоти й інші хімічні речовини можуть також пошкодити пристрій та призвести до втрати гарантії.

2.2 Призначення

Виріб призначений лише для відкачування стічних вод із душових кабін і раковин, а також стічних вод із туалету.



Виріб придатний лише для побутового використання.

Застосування відповідно до EN 12050-3. Не для суспільного, активного комерційного або промислового використання, обмежене число користувачів.



Установка з прямим підключенням до унітаза в тій же кімнаті, де розташовано інше гігієнічно-технічне обладнання.

Другий туалет повинен бути вище рівня зворотного потоку.

Продукт повинен бути прикріплений до підлоги, щоб запобігти його підйманню та обертанню.

2.3 Рідини, що перекачуються

Побутові стічні води, що містять туалетний папір і фекалії.

Звичайні рідини для миття під'єднаних пристроїв. Значення рН: від 4 до 10.

Виріб призначено для об'ємів для змивання на 4, 6 та 9 літрів. 4-х літрове змивання допустиме, якщо кількість твердих частинок у рідині, що перекачується, незначна.



Виріб не повинен перекачувати агресивні хімічні речовини або розчинники. Див. стисле керівництво.

3. Отримання виробу

3.1 Транспортування



ПОПЕРЕДЖЕННЯ

Небезпека роздавлення

Смерть або серйозна травма

- Під час транспортування допускається складати в штабелі не більше двох палет.

4. Монтаж



Монтаж виробу повинен виконуватись спеціально підготовленим персоналом відповідно до місцевих норм.



Не тягніть і не піднімайте виріб за кабель живлення.

4.1 Монтаж механічної частини обладнання

Для виробу має бути передбачена можливість доступу для обслуговування та ремонту насосної установки.

Виріб повинен бути поміщений в непромерзле приміщення для запобігання замерзання перекачуваної рідини.

Переконайтеся, що всі зовнішні трубопроводи належним чином ізолювані.

Напірний патрубок повинен бути виготовлений з твердого матеріалу, такого як мідь, або з жорсткого ПВХ зі зварними з'єднаннями.

Для запобігання передачі вібрації в будівлю переконайтеся, що трубопровід ретельно зафіксовано й фітинги не рухаються та не контактують із будівельними частинами.

Подовжуючі труби між унітазом і насосною установкою не повинні бути довшими ніж 150 мм через зростання ризику закупорювання.

4.2 Підключення електрообладнання

НЕБЕЗПЕЧНО

Удар електричним струмом

Смерть або серйозна травма



- Захисне заземлення розетки електроживлення повинно бути підключене до захисного заземлення виробу. Штепсель повинен мати таку ж систему підключення захисного заземлення, що й розетка електроживлення.

НЕБЕЗПЕЧНО

Удар електричним струмом

Смерть або серйозна травма



- Установка повинна оснащуватись пристроєм захисного вимикання (RCD) зі струмом відключення менше 30 мА.

НЕБЕЗПЕЧНО

Удар електричним струмом

Смерть або серйозна травма



- Виріб повинен підключатися до зовнішнього мережного вимикача з мінімальним зазором між контактами 3 мм (0,12 дюйма) для кожного з полюсів.



Підключення електрообладнання повинно виконуватись кваліфікованим електриком.

Переконайтеся, що виріб придатний для роботи з напругою живлення та частотою живлення, наявною у місці встановлення.

Термореле вимикає двигун у випадку перегріву та знову вмикає його автоматично після охолодження.

5. Обслуговування

Для забезпечення безпечної та надійної експлуатації використовуйте тільки оригінальні запасні частини від компанії Grundfos.

ПОПЕРЕДЖЕННЯ

Удар електричним струмом

Смерть або серйозна травма



- Перед початком будь-яких робіт із виробом переконайтеся, що електроживлення вимкнене й не може бути випадково ввімкнене.



Технічне та сервісне обслуговування виробу має виконуватись спеціально підготовленим персоналом відповідно до місцевих норм.



Якщо кабель електроживлення пошкоджено, він має бути замінений виробником, сервісним центром виробника або кваліфікованим персоналом відповідного рівня.



Виріб повинен бути ретельно очищений, перш ніж передавати його на обслуговування. В іншому випадку гарантію буде анульовано.

5.1 Документація щодо обслуговування

Сервісна документація доступна на сайті www.product-selection.grundfos.com.

Якщо у вас виникли запитання, зв'яжіться з найближчим представництвом чи сервісним центром компанії Grundfos.

5.2 Технічне обслуговування

Насосна станція не вимагає ніякого спеціального догляду, але ми рекомендуємо перевіряти процес експлуатації та з'єднання труб принаймні один раз на рік.

Змінюйте вугільний фільтр один раз на рік.

5.3 Налаштування часу роботи

Стандартне налаштування забезпечує правильну роботу більшості трубопроводів. Якщо трубопроводи особливо довгі чи короткі, може бути необхідно налаштувати час роботи.

5.4 Інструкції з обслуговування

УВАГА

Гаряча поверхня

Незначна травма або травма середнього ступеня тяжкості



- Вдягніть захисні рукавиці або дочекайтеся, доки поверхня насоса охолоне.

5.4.1 Видалення бруду з робочого колеса або ріжучого механізму

Якщо робоче колесо або ріжучий механізм заблоковано через бруд або домішки, виконайте наведені нижче дії, щоб вивільнити робоче колесо або ріжучий механізм:

1. Від'єднайте джерело живлення.
2. Відгвинтіть пробку в кришці.
3. Вставте викрутку (мін. 110 мм) через заглушку в отвір валу. Поверніть вал вправо та вліво, щоб звільнити робоче колесо або ріжучий механізм від бруду.
4. Увіткніть вилку в розетку й увімкніть живлення, щоб перевірити, чи робоче колесо або ріжучий механізм може вільно обертатися.

5.4.2 Робота від акумуляторної дрилі

Якщо виріб не може працювати від електромережі, вимкніть електроживлення та злийте воду з резервуара за допомогою акумуляторної дрилі.

5.4.3 Розблокування труби реле тиску

Якщо труба реле тиску заблокована, виконайте наступні дії, щоб розблокувати її.

Реле тиску можна видалити окремо.

1. Якщо рівень води в резервуарі вище фланця двигуна, вимкніть електроживлення та злийте воду з резервуара за допомогою зливного шланга (приладдя).
2. Відгвинтіть кришку.
3. Витягніть повністю реле тиску.
4. Перевірте та очистьте трубу реле тиску. Переконайтеся, щоб маленький патрубок у верхній частині труби не було заблоковано після очищення труби.
5. Змастіть області ущільнення реле тиску для полегшення установки.

5.4.4 Видалення стороннього предмету в резервуарі

Якщо в резервуарі є сторонній предмет, виконайте наведені нижче дії, щоб видалити його.



УВАГА

Гострий елемент

Незначна травма або травма середнього ступеня тяжкості

- Остерігайтеся гострих країв на ріжучому механізмі. Одягайте захисні рукавиці.

1. Якщо рівень води в резервуарі вище фланця двигуна, вимкніть електроживлення та злийте воду з резервуара за допомогою зливного шланга.
2. Відгвинтіть кришку.
3. Видаліть чотири гвинти з фланця двигуна.
4. Підніміть фланець двигуна, щоб зменшити тиск ущільнювального кільця. Вставте викрутку в паз під кабель живлення та натисніть на неї.
5. Вийміть увесь блок «мотор-насос» за ручки.



Підніміть блок вертикально, перш ніж нахилити його.

6. Перевірте й очистьте резервуар і робоче колесо або ріжучий механізм.

5.4.5 Вугільний фільтр

Вугільний фільтр слід замінювати один раз на рік для забезпечення задовільної роботи фільтра.



Замість використання вугільного фільтра SOLOLIFT2 також може вентилюватися через трубу вентиляції. У цьому випадку потрібен вентиляційний клапан. Номер виробу: 98059587.

6. Пошук та усунення несправностей виробу

НЕБЕЗПЕЧНО

Удар електричним струмом

Смерть або серйозна травма



- Перед початком будь-яких робіт із виробом переконайтеся, що електроживлення вимкнене й не може бути випадково ввімкнене.

6.1 Двигун не запускається, коли рівень у резервуарі досягає рівня пуску.

Причина	Спосіб усунення
Немає напруги живлення.	<ul style="list-style-type: none"> • Відновіть електроживлення.
Перегорів плавкий запобіжник. Якщо новий плавкий запобіжник перегорає одразу після встановлення, це свідчить про пошкодження двигуна або кабелю.	<ul style="list-style-type: none"> • Замініть плавкий запобіжник. • Відрегулюйте двигун і поладуйте кабель. Якщо двигун або кабель пошкоджено, замініть ушкоджені частини.
Труба реле тиску заблокована.	<ul style="list-style-type: none"> • Видаліть реле тиску й очистьте трубу.

6.2 Двигун гуде, але не працює

Причина	Спосіб усунення
Робоче колесо або ріжучий механізм заблоковано.	<ul style="list-style-type: none"> • Звільніть робоче колесо або ріжучий механізм і перевірте, що воно обертається вільно.
Двигун або конденсатор несправний.	<ul style="list-style-type: none"> • Замініть двигун чи конденсатор.
Панель керування несправна.	<ul style="list-style-type: none"> • Замініть панель керування.

6.3 Двигун працює безперервно або через нерівні проміжки часу

Причина	Спосіб усунення
Вода протікає з впускного отвору в резервуар.	<ul style="list-style-type: none"> • Перевірте, чи не протікають підключені прилади.
Вода протікає назад у резервуар із напірного патрубка.	<ul style="list-style-type: none"> • Перевірте зворотний клапан.
Реле тиску несправне.	<ul style="list-style-type: none"> • Замініть реле тиску.

6.4 Насос працює, але не забезпечує номінальної витрати

Причина	Спосіб усунення
Насос або резервуар заблоковані.	<ul style="list-style-type: none"> Видаліть засмічення.
Повітряна пробка в насосі або вентиляційний отвір у корпусі насоса заблокований.	<ul style="list-style-type: none"> Перевірте роботу вентиляційного клапана в резервуарі. Переконайтеся, що вугільний фільтр не мокрый. Переконайтеся, що вентиляційний отвір у корпусі насоса не заблоковано.
Випускний отвір або трубу заблоковано.	<ul style="list-style-type: none"> Видаліть засмічення. Перевірте зворотний клапан.

6.5 Насосна станція відкачує повільно

Причина	Спосіб усунення
Напірний патрубок занадто довгий або має надмірну кількість вигинів і поворотів.	<ul style="list-style-type: none"> Збільште розмір напірного патрубку. Замініть трубопровід, щоб зменшити кількість поворотів і вигинів труб. Замініть секції вигину труби на м'які відводи.
Корпус насоса протікає.	<ul style="list-style-type: none"> Замініть корпус насоса (запасна частина).
Гідропривід заблоковано.	<ul style="list-style-type: none"> Перевірте й очистьте гідропривід і ріжучий механізм.

6.6 З насосної станції чутно деренчання, але воду видалено

Причина	Спосіб усунення
Сторонній предмет заважає робочому колесу або ріжучому механізму.	<ul style="list-style-type: none"> Видаліть сторонній предмет.

6.7 Запах із резервуара

Причина	Спосіб усунення
Забруднено вугільний фільтр.	<ul style="list-style-type: none"> Замініть вугільний фільтр.

6.8 Вода з душу або з іншого пристрою, підключеного до нижніх впускних отворів, стікає повільно, і з насосної станції йде зворотний потік

Причина	Спосіб усунення
Зворотний клапан на вході заблокований, не відкривається або не закривається достатньо.	<ul style="list-style-type: none"> Перевірте зворотний клапан.
Гідропривід або ріжучий механізм заблоковано.	<ul style="list-style-type: none"> Перевірте й очистьте гідропривід і ріжучий механізм.
Змінився рівень пуску.	<ul style="list-style-type: none"> Перевірте й очистьте трубу реле тиску.
Змінився рівень пуску.	<ul style="list-style-type: none"> Перевірте й очистьте трубу поплавцевого вимикача.
Діаметр впускної труби занадто малий.	<ul style="list-style-type: none"> Використовуйте трубу з більшим діаметром.

7. Технічні дані

Напруга живлення	1 × 220–240 V – 10 % / +6 %, 50 Гц
Споживана потужність	Не більше 620 Вт
Коефіцієнт потужності	Сos φ 0.87 / 0.92
Частота обертання	2800 хв ⁻¹
Номинальний струм	3 А
Клас ізоляції	F
Рівень шуму	< 70 дБ(А) до 12050-2
Витрата	Не більше 149 л/хв
Кабель живлення	1,5 м, 0,75 мм ² (H05VV-F-3G)
Маса нетто	7,3 кг
Рівень запуску	72 мм над дном
Рівень зупинки	52 мм над дном
Температура рідини	Не більше 50 °С
Температура навколишнього середовища	5–35 °С
Робота	S3 – 50 % – 1 хвилина (30 секунд увімкнений; 30 секунд вимкнений)
Тиск у системі	Максимальний напір у насосі: 8 м Максимальний напір у системі: 6 м



Тиск у системі не повинен перевищувати 6 м напору, щоб гарантувати достатній стік підключених санітарних приладів.

Сертифікати та маркування



8. Утилізація виробу

Цей виріб або його частини слід утилізувати у спосіб, що не завдає шкоди навколишньому середовищу.

1. Користуйтеся послугами державної або приватної служби зі збирання та утилізації відходів.
2. Якщо це неможливо, зверніться до найближчого представництва або сервісного центру компанії Grundfos.



Символ перекресленого сміттевого контейнера на виробі означає, що він повинен утилізуватися окремо від побутових відходів. Коли термін служби виробу, на якому є такий символ, добігає кінця, його слід відвезти до пункту збору сміття, визначеного місцевим управлінням з видалення відходів. Окрема утилізація таких виробів допоможе захистити довкілля та здоров'я людей.

Також див. інформацію про закінчення терміну служби на сайті www.grundfos.com/product-recycling

9. Відгук щодо якості документа

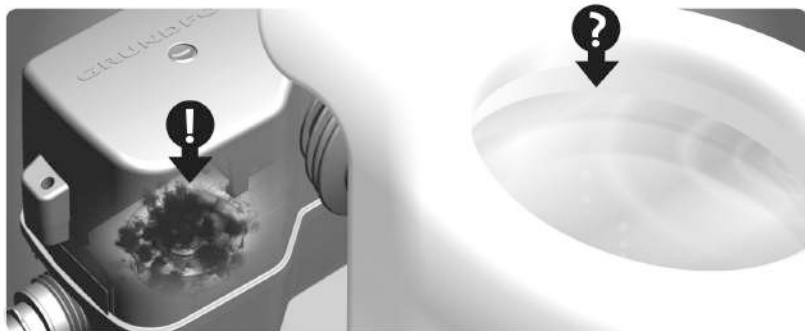
Відскануйте QR-код, використовуючи камеру телефона або додаток для читання QR-кодів, щоб залишити відгук про цей документ.

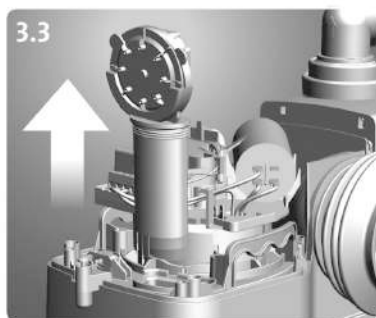
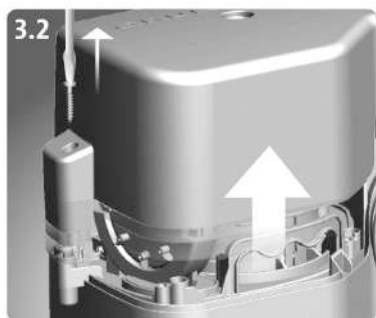
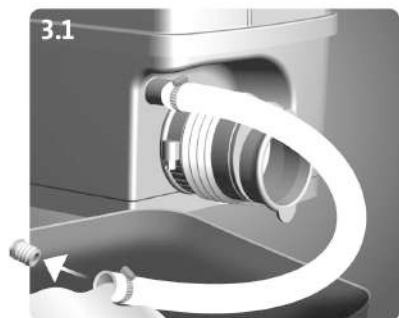
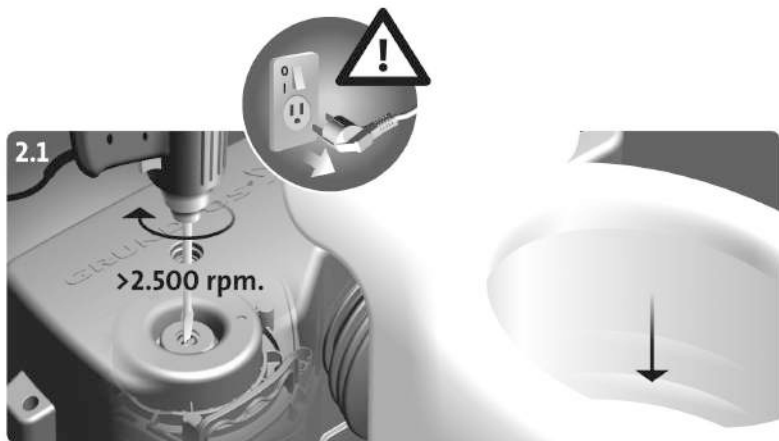


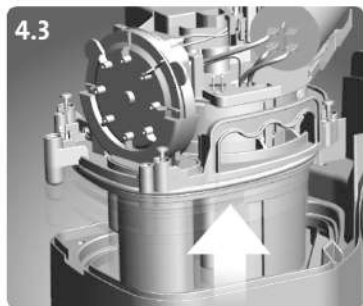
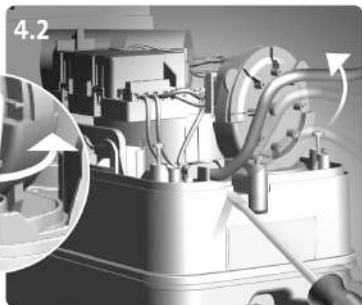
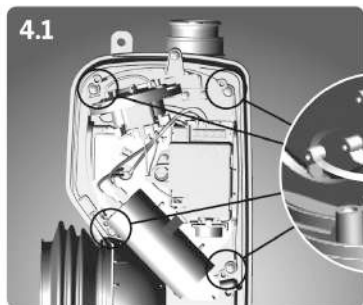
Натисніть тут, щоб надіслати свій відгук

Додаток А

A.1. Appendix







97771615 01.2024

ECM: 1385636

www.grundfos.com

GRUNDFOS 